



TIOMOS - NOWOCZESNY SYSTEM ZAWIASÓW

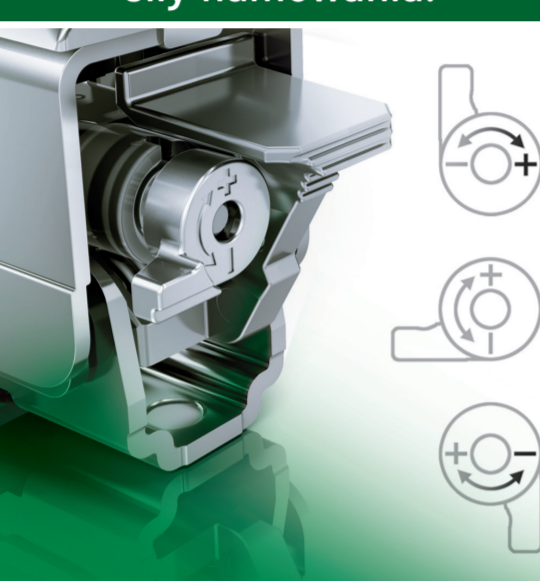
# G\* GRASS®

Dostępne wykonanie z hamulcem i bez hamulca.



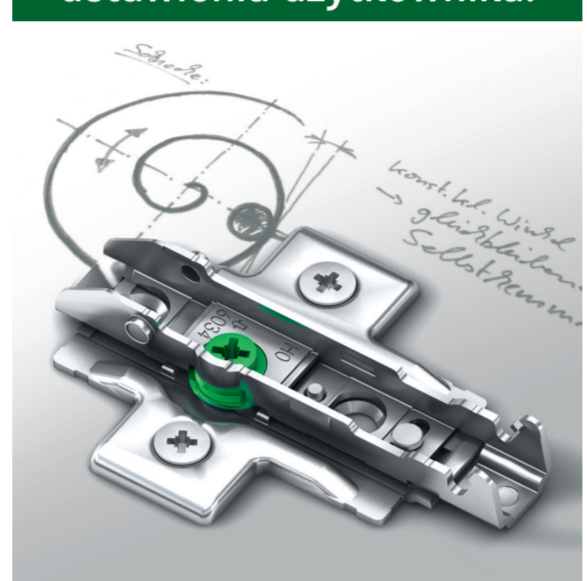
Zachowanie jednolitego wyglądu przy każdym rozwiązaniu: z i bez Soft-close.

Beznarzędziowa regulacja siły hamowania.



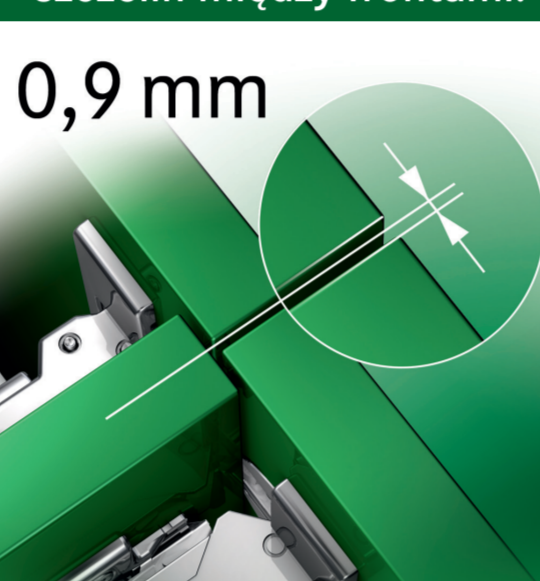
Dostosowanie siły hamowania do ciężaru i wymiarów frontu.

Prowadnik trwale zachowuje ustawienia użytkownika.



Bezstopniowa, samohamowna regulacja ustawienia wysokości frontu.

Zastosowanie minimalnych szczelin między frontami.



Nowa kinetyka pozwala na zastosowanie minimalnych szczelin.

Najwyższa stabilność łączenia zawias - prowadnik

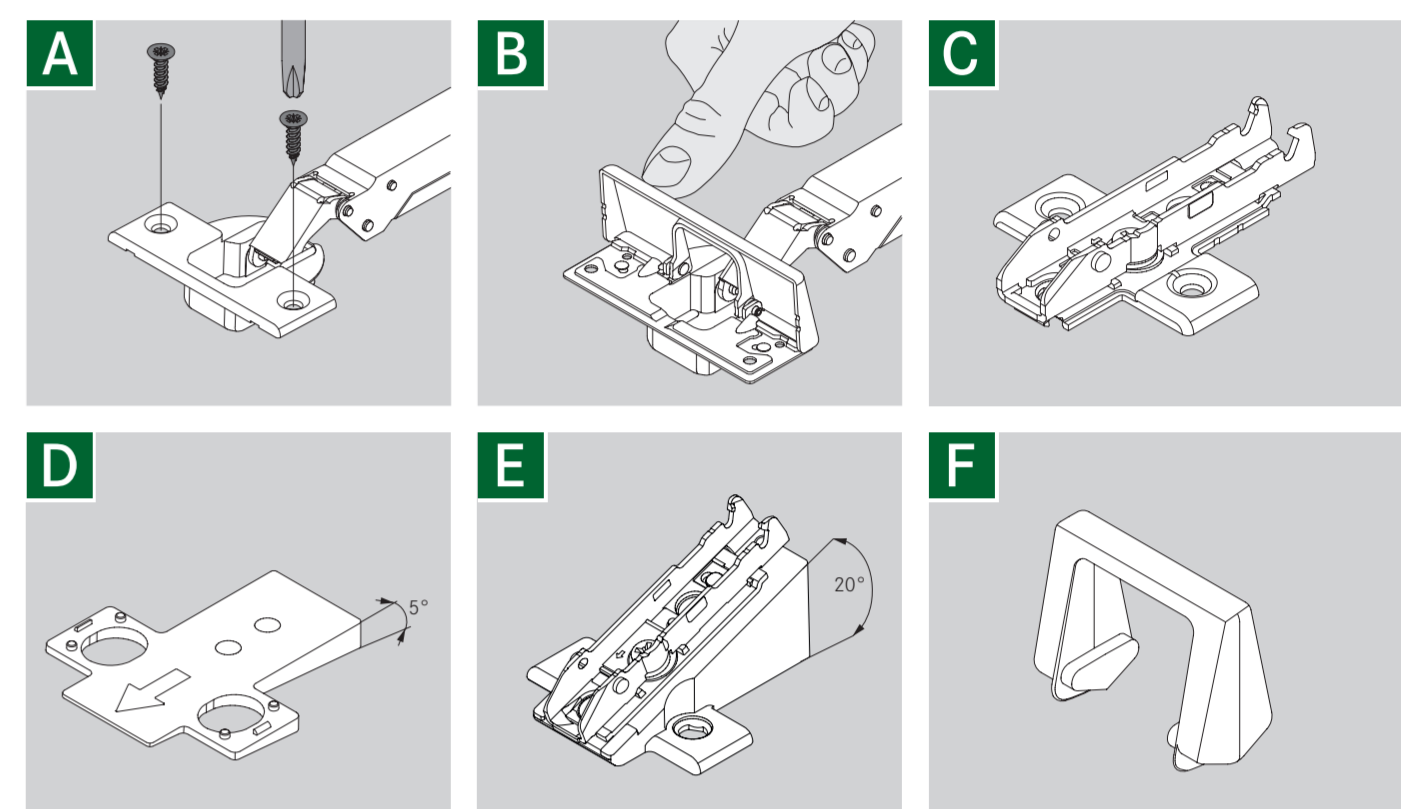


30% powiększona powierzchnia styku zapewnia wysoką stabilność

Nalożenie frontu na korpus do 24 mm



Nowe możliwości i większa swoboda w projektowaniu mebli.



	Nakładany	Nakładany bliźniaczy	Wpuszczany
<b>-0°</b>			
<b>-5°</b>	TIOMOS 110/K00 A Tiomos 110/K00 Click-on B Tiomos 110/K00 Impresso C F058139746 D F072135758		TIOMOS 110/K9.5 A Tiomos 110/K9.5 Click-on B Tiomos 110/K9.5 Impresso C F058139747 D F072135758
<b>-10°</b>	TIOMOS 120/-15A A Tiomos 120/-15A Click-on B Tiomos 120/-15A Impresso C F058139746 D F072135757		TIOMOS 120/-15A A Tiomos 120/-15A Click-on B Tiomos 120/-15A Impresso C F058139890 D F072135757
<b>-15°</b>	TIOMOS 120/-15A A Tiomos 120/-15A Click-on B Tiomos 120/-15A Impresso C F058139746 D F072135757		TIOMOS 120/-15A A Tiomos 120/-15A Click-on B Tiomos 120/-15A Impresso C F058139890 D F072135757
<b>-20°</b>		TIOMOS 120/-15A A Tiomos 120/-15A Click-on B Tiomos 120/-15A Impresso C F058139746 D F072135758	TIOMOS 120/-15A A Tiomos 120/-15A Click-on B Tiomos 120/-15A Impresso C F058139892 D F072135758
<b>-25°</b>	TIOMOS 120/-30A A Tiomos 120/-30A Click-on B Tiomos 120/-30A Impresso C F058139747 D F072135757		TIOMOS 120/-30A A Tiomos 120/-30A Click-on B Tiomos 120/-30A Impresso C F058139890 D F072135757
<b>-30°</b>		TIOMOS 120/-30A A Tiomos 120/-30A Click-on B Tiomos 120/-30A Impresso C F058139746 D F072135758	TIOMOS 120/-30A A Tiomos 120/-30A Click-on B Tiomos 120/-30A Impresso C F058139893 D F072135758
<b>-35°</b>		TIOMOS 120/-30A A Tiomos 120/-30A Click-on B Tiomos 120/-30A Impresso C F058139746 D F072135758	TIOMOS 120/-30A A Tiomos 120/-30A Click-on B Tiomos 120/-30A Impresso C F058139893 D F072135758
<b>-40°</b>		TIOMOS 120/-45A A Tiomos 120/-45A Click-on B Tiomos 120/-45A Impresso C F058139746 D F072135757	TIOMOS 120/-45A A Tiomos 120/-45A Click-on B Tiomos 120/-45A Impresso C F058139749 D F072135758
<b>-45°</b>		TIOMOS 120/-45A A Tiomos 120/-45A Click-on B Tiomos 120/-45A Impresso C F058139746 D F072135757	TIOMOS 120/-45A A Tiomos 120/-45A Click-on B Tiomos 120/-45A Impresso C F058139720 D F072135758
<b>-50°</b>		TIOMOS 120/-45A A Tiomos 120/-45A Click-on B Tiomos 120/-45A Impresso C F058139720 D F072135758	TIOMOS 120/-45A A Tiomos 120/-45A Click-on B Tiomos 120/-45A Impresso C F058139746 D F072135757

	Nakładany pełny	Nakładany	Nakładany bliźniaczy	Wpuszczany	Układ narożny	Front uciosowy	
<b>0°</b>	TIOMOS 110/K00 A Tiomos 110/K00 Click-on B Tiomos 110/K00 Impresso C F058139746	TIOMOS 110/K03 A Tiomos 110/K03 Click-on B Tiomos 110/K03 Impresso C F058139746 D F072135757	TIOMOS 110/K9.5 A Tiomos 110/K9.5 Click-on B Tiomos 110/K9.5 Impresso C F058139747	TIOMOS 110/K19 A Tiomos 110/K19 Click-on B Tiomos 110/K19 Impresso C F058139747		TIOMOS 160/K00 A Tiomos 160/K00 Click-on B Tiomos 160/K00 Impresso C F058139894 F F072135753	<b>0°</b>
<b>+5°</b>	TIOMOS 110/K03 A Tiomos 110/K03 Click-on B Tiomos 110/K03 Impresso C F058139747 D F072135757	TIOMOS 110/K03 A Tiomos 110/K03 Click-on B Tiomos 110/K03 Impresso C F058139747 D F072135757		TIOMOS 110/K19 A Tiomos 110/K19 Click-on B Tiomos 110/K19 Impresso C F058139749 D F072135757	TIOMOS 110/K19 A Tiomos 110/K19 Click-on B Tiomos 110/K19 Impresso C F058139747 D F072135757		<b>+5°</b>
<b>+10°</b>	TIOMOS 110/K03 A Tiomos 110/K03 Click-on B Tiomos 110/K03 Impresso C F058139747 D F072135757 (2x)	TIOMOS 110/K03 A Tiomos 110/K03 Click-on B Tiomos 110/K03 Impresso C F058139747 D F072135757 (2x)		TIOMOS 110/K19 A Tiomos 110/K19 Click-on B Tiomos 110/K19 Impresso C F058139749 D F072135757 (2x)	TIOMOS 110/K19 A Tiomos 110/K19 Click-on B Tiomos 110/K19 Impresso C F058139747 D F072135757 (2x)		<b>+10°</b>
<b>+15°</b>	TIOMOS 110/K03 A Tiomos 110/K03 Click-on B Tiomos 110/K03 Impresso C F058139747 D F072135757 (3x)	TIOMOS 110/K03 A Tiomos 110/K03 Click-on B Tiomos 110/K03 Impresso C F058139749 D F072135757 (3x)		TIOMOS 110/K19 A Tiomos 110/K19 Click-on B Tiomos 110/K19 Impresso C F058139886 D F072135757 (3x)	TIOMOS 110/K19 A Tiomos 110/K19 Click-on B Tiomos 110/K19 Impresso C F058139747 D F072135757 (3x)	TIOMOS 110/K19 A Tiomos 110/K19 Click-on B Tiomos 110/K19 Impresso C F058139746 D F072135757 (3x)	<b>+15°</b>
<b>+20°</b>		TIOMOS 110/K03 A Tiomos 110/K03 Click-on B Tiomos 110/K03 Impresso E F058139903	TIOMOS 110/K03 A Tiomos 110/K03 Click-on B Tiomos 110/K03 Impresso E F058139905	TIOMOS 110/K19 A Tiomos 110/K19 Click-on B Tiomos 110/K19 Impresso E F058139902	TIOMOS 110/K19 A Tiomos 110/K19 Click-on B Tiomos 110/K19 Impresso E F058139902	TIOMOS 110/K9.5 A Tiomos 110/K9.5 Click-on B Tiomos 110/K9.5 Impresso E F058139905	<b>+20°</b>
<b>+25°</b>	TIOMOS 110/30A A Tiomos 110/30A Click-on B Tiomos 110/30A Impresso C F058139747 D F072135758	TIOMOS 110/30A A Tiomos 110/30A Click-on B Tiomos 110/30A Impresso C F058139720 D F072135758	TIOMOS 110/30A A Tiomos 110/30A Click-on B Tiomos 110/30A Impresso C F058139746 D F072135758	TIOMOS 110/30E A Tiomos 110/30E Click-on B Tiomos 110/30E Impresso C F058139746 D F072135758	TIOMOS 110/30A A Tiomos 110/30A Click-on B Tiomos 110/30A Impresso C F058139887 D F072135758	TIOMOS 110/30A A Tiomos 110/30A Click-on B Tiomos 110/30A Impresso C F058139892 D F072135758	<b>+25°</b>
<b>+30°</b>	TIOMOS 110/30A A Tiomos 110/30A Click-on B Tiomos 110/30A Impresso C F058139747	TIOMOS 110/30A A Tiomos 110/30A Click-on B Tiomos 110/30A Impresso C F058139886 D F072135758	TIOMOS 110/30A A Tiomos 110/30A Click-on B Tiomos 110/30A Impresso C F058139887 D F072135758	TIOMOS 110/30E A Tiomos 110/30E Click-on B Tiomos 110/30E Impresso C F058139887 D F072135758	TIOMOS 110/30E A Tiomos 110/30E Click-on B Tiomos 110/30E Impresso C F058139746 D F072135758	TIOMOS 110/30A A Tiomos 110/30A Click-on B Tiomos 110/30A Impresso C F058139893 D F072135758	<b>+30°</b>
<b>+35°</b>	TIOMOS 110/37A A Tiomos 110/37A Click-on B Tiomos 110/37A Impresso C F058139747	TIOMOS 110/37A A Tiomos 110/37A Click-on B Tiomos 110/37A Impresso C F058139887 D F072135757	TIOMOS 110/37A A Tiomos 110/37A Click-on B Tiomos 110/37A Impresso C F058139887 D F072135757	TIOMOS 110/37E A Tiomos 110/37E Click-on B Tiomos 110/37E Impresso C F058139893 D F072135757	TIOMOS 110/37A A Tiomos 110/37A Click-on B Tiomos 110/37A Impresso C F058139746 D F072135758	TIOMOS 110/37A A Tiomos 110/37A Click-on B Tiomos 110/37A Impresso C F058139893 D F072135758	<b>+35°</b>
<b>+40°</b>	TIOMOS 110/37A A Tiomos 110/37A Click-on B Tiomos 110/37A Impresso C F058139747 D F072135757	TIOMOS 110/45A A Tiomos 110/45A Click-on B Tiomos 110/45A Impresso C F058139746 D F072135757	TIOMOS 110/45A A Tiomos 110/45A Click-on B Tiomos 110/45A Impresso C F058139746 D F072135758	TIOMOS 110/45E A Tiomos 110/45E Click-on B Tiomos 110/45E Impresso C F058139749 D F072135758	TIOMOS 110/45A A Tiomos 110/45A Click-on B Tiomos 110/45A Impresso C F058139892 D F072135758	TIOMOS 110/45A A Tiomos 110/45A Click-on B Tiomos 110/45A Impresso C F058139749 D F072135758	<b>+40°</b>
<b>+45°</b>	TIOMOS 110/45A A Tiomos 110/45A Click-on B Tiomos 110/45A Impresso C F058139746 D F072135757	TIOMOS 110/45A A Tiomos 110/45A Click-on B Tiomos 110/45A Impresso C F058139888 D F072135757	TIOMOS 110/45A A Tiomos 110/45A Click-on B Tiomos 110/45A Impresso C F058139888 D F072135757	TIOMOS 110/45E A Tiomos 110/45E Click-on B Tiomos 110/45E Impresso C F058139893 D F072135757	TIOMOS 110/45E A Tiomos 110/45E Click-on B Tiomos 110/45E Impresso C F058139746 D F072135758	TIOMOS 110/45E A Tiomos 110/45E Click-on B Tiomos 110/45E Impresso C F058139720 D F072135758	<b>+45°</b>
<b>+50°</b>	TIOMOS 110/45A A Tiomos 110/45A Click-on B Tiomos 110/45A Impresso C F058139746 D F072135757	TIOMOS 110/45A A Tiomos 110/45A Click-on B Tiomos 110/45A Impresso C F058139887 D F072135757	TIOMOS 110/45A A Tiomos 110/45A Click-on B Tiomos 110/45A Impresso C F058139887 D F072135757	TIOMOS 110/45E A Tiomos 110/45E Click-on B Tiomos 110/45E Impresso C F058139890 D F072135757	TIOMOS 110/45E A Tiomos 110/45E Click-on B Tiomos 110/45E Impresso C F058139746 D F072135757	TIOMOS 110/45E A Tiomos 110/45E Click-on B Tiomos 110/45E Impresso C F058139720 D F072135757	<b>+50°</b>